

METEOLED

TI SCRIVE IL TEMPO

Pannello informativo METEOLED®

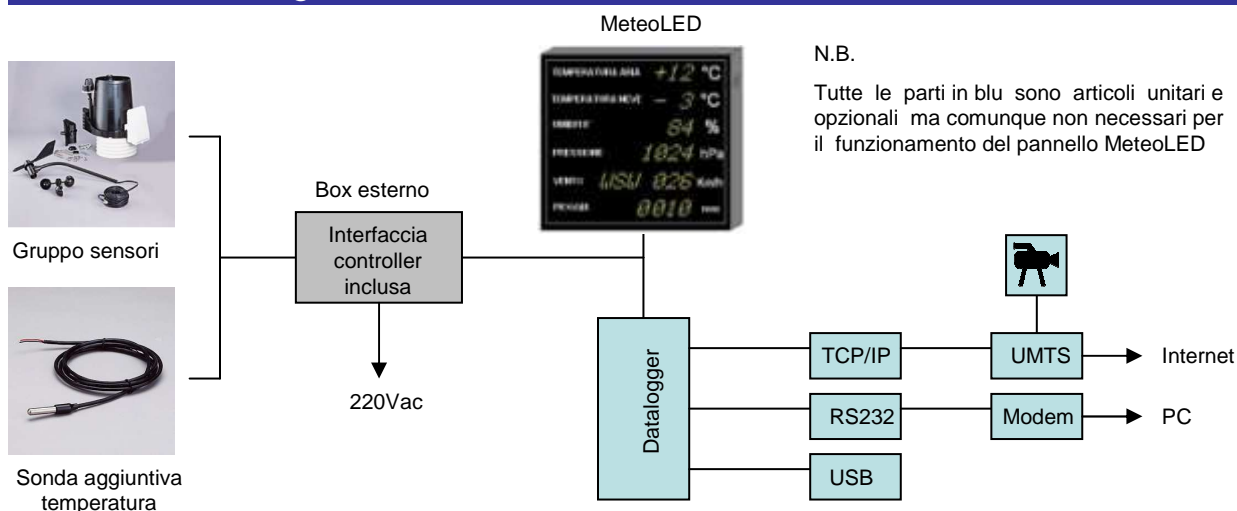
- ✓ Facile e rapida installazione
- ✓ Misura tutti i parametri
- ✓ Ingresso compatibile Davis
- ✓ Alta luminosita'
- ✓ Resistente alle intemperie
- ✓ Consumo bassissimo
- ✓ Personalizzabile



FUNZIONAMENTO

Il pannello MeteoLed e' una vera e propria stazione meteorologica. All'ordine possono essere scelti molti parametri meteo in base alle proprie necessita'. Deve essere collegato al gruppo sensori ISS Davis cablato (acquistabile separatamente) tramite il quale riceve direttamente le informazioni meteorologiche. Un ulteriore sonda di temperatura cablata consente la misura di un secondo parametro termometrico, come la temperatura del mare o di un fiume, dell'asfalto e della neve, oppure puo' visualizzare la temperatura percepita. E' possibile collegare anche il datalogger e il sistema di trasmissione dati meteo su Web con il datalogger in versione Ethernet. Nel caso di collegamento meteo web tramite router UMTS e possibile collegarvi anche una webcam Ethernet. Le scritte sono adesive, in modo da poter supportare tutti i sensori . Il colore dei Led puo' essere concordato all'ordine. Indicato per localita' sciistiche, circoli nautici, autostrade, comuni, centri commerciali e tante altre idee.

Schema di collegamento



CARATTERISTICHE MISURE

Parametri di misura di default	
Temperatura aria	-40 ÷ +60°C
Temperatura aggiuntiva (o temperatura percepita)	-40 ÷ +60°C (sensore PT100 o algoritmo)
Umidita'	0 ÷ 100 Rh
Pressione atmosferica	800 ÷ 1100 hPa
Direzione vento e velocita'	16 quadranti + 0-280 Km/h
Pioggia	mm in 24/h
Parametri di misura aggiuntivi	
Radiazione solare	0-1800 Wm2
Radiazione UV	0-16 index

N.B. Le righe disponibili sono 6 quindi i parametri aggiuntivi possono essere utilizzati in alternativa ai parametri standard e solo in base a determinate configurazioni date dal numero di caratteri disponibili per ogni riga. Chiedere sempre all'ordine la configurazione desiderata per verificarne la fattibilita' tecnica.

SPECIFICHE TECNICHE

Struttura	alluminio elettrocolorato nero
Dimensioni	130x110x8 cm
Alimentazione	220Vac da rete
I/O dati	RS485
Peso	20 Kg
Tipo di installazione	esterno e interno
Fissaggio	a parete
Tipo di Led	ad alta luminosita'
Colori Led a scelta (default = rosso)	rosso/blu/bianco/arancio
Temperatura di esercizio consigliata	-20 + 60



Rivenditore autorizzato

Meteo System
Servizi e sistemi per la meteorologia e l'ambiente

METEO SYSTEM s.r.l. - Via Prati 1/2 - 40069 Zola Predosa - Loc. Ponte Ronca - Tel: 051-727828 / Fax: 051-4149040